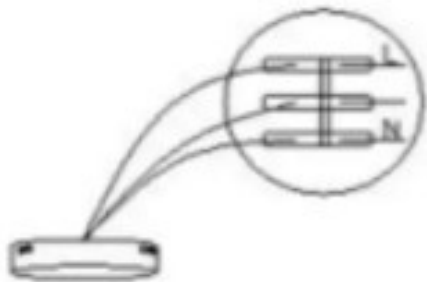
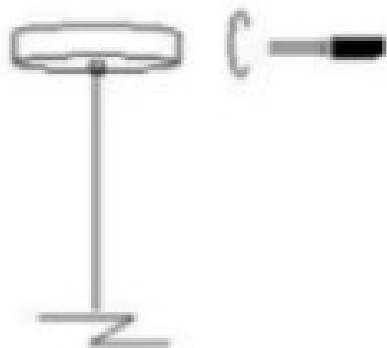


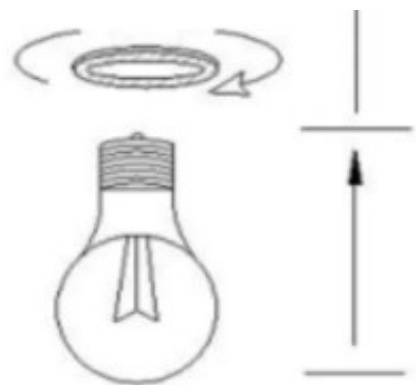
1. Das hängende Brett ist an der Decke befestigt.



2. Verbinden Sie die Haushaltsstromversorgung von AC110V-AC240V.



3. Die obere Saugplatte ist an der Aufhängeplatte befestigt.



Hinweis:

1. Spannung: AC110V-AC240V Maximale Leistung:60W
2. Stellen Sie sicher, dass der Strom vor der Installation ausgeschaltet ist.
3. Ziehen Sie Handschuhe an. Es darf nicht mit korrosiven Substanzen in Berührung kommen.
4. Stellen Sie sicher, dass der Ort, an dem es platziert wird, fest ist.

